

Standard előkészítők

Mosogató, 2 medencével, 1200 mm

TERMÉK #

MODELL #

NÉV #

SIS #

AIA #



132808 (LG1225PN)

Mosogató, 2db 500x500
mm-es medencével, 1200
mm

Rövid leírás

Termék szám

AISI 304 rozsdamentes acélból készült. 100 mm magas hátsó felhajtással. 40x40 mm-es lábak, amelyek állítható magasságúak. 2 db 500x500x300 mm-es medencével, túlfolyó csóvel és 2" leürítő nyílással.

Konstrukció

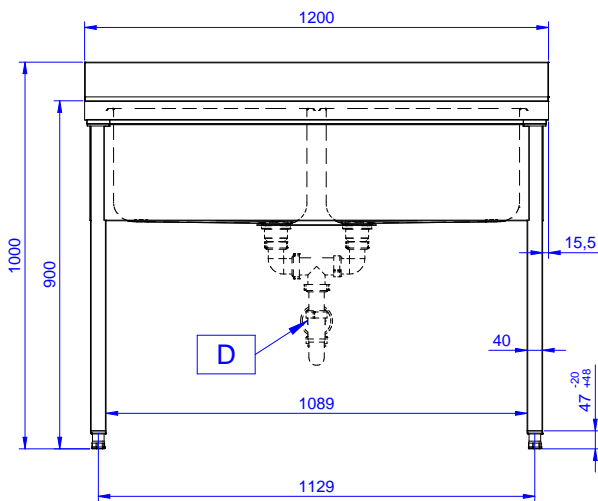
- 50 mm-es fedlap AISI 304 rozsdamentes acélból, 10/10 vastagság, túlfolyó peremmel.
- AISI 304 rozsdamentes acélból készült állítható magasságú (40mm), négyzetes lábak.
- A medence rész egyszerűen a lábakra illeszthető, a csapok hátulról könnyedén beszerelhetők.
- Szétszerelve szállítjuk.
- Csapok széles választéka érhető el a különféle igényeknek megfelelően.
- 100 mm-es felhajtás.

Opcionális tartozékok

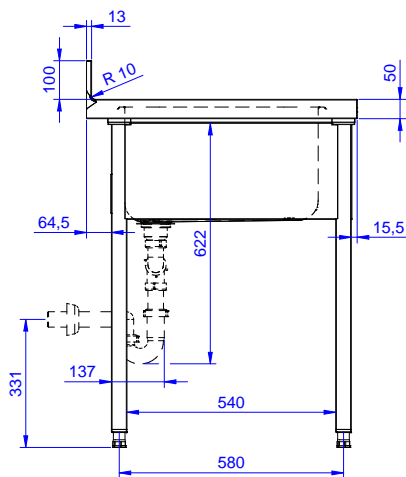
- ALSÓ POLC 1200 MM-ES MUNKAAasztalhoz PNC 855145
- 4 db kerék (2 fékezhető), átmérő = 100 mm PNC 855150
- 3 oldalú alappokeret 1200 mm-es munkaasztalhoz PNC 855152
- Könyökkel működtetett keverő csap, 3/4" "586338 PNC 855322
- Könyökkel működő keverőcsap, 3/4" egy lyukas PNC 855323
- Lábbal működő keverő csaptelep, hideg és melegvízes pedálok, 3/4" " 511060 PNC 855328
- Könyökkel kezelhető keverőcsap 3/4" egylyukú PNC 855374
- Könyökkel kezelhető keverőcsap, rövid 3/4" egylyukú PNC 855375
- - NOT TRANSLATED - PNC 855382
- - NOT TRANSLATED - PNC 855383
- - NOT TRANSLATED - PNC 855384
- - NOT TRANSLATED - PNC 855385
- - NOT TRANSLATED - PNC 855386
- - NOT TRANSLATED - PNC 855387
- - NOT TRANSLATED - PNC 855388
- - NOT TRANSLATED - PNC 855389
- - NOT TRANSLATED - PNC 855390
- Padlóba erősíthető láb egységcsomag 2 négyzetes lábhoz PNC 865386
- Szimpla műanyag lefolyó szifon2" PNC 895313

Jóváhagyás

Előlnézet

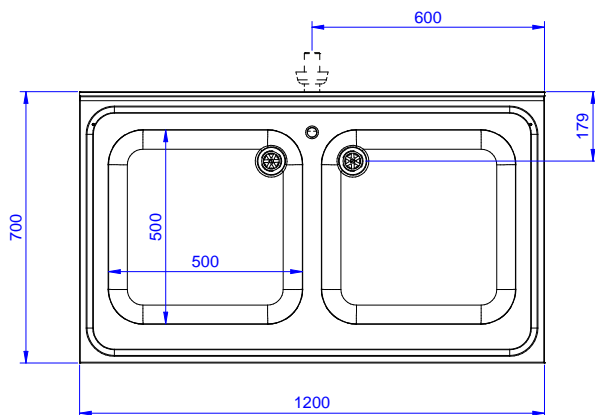


Oldalnézet



D = Leürítés

Felülnézet


Technikai információ:

Külső méretek, szélesség:	
132808 (LG1225PN)	1200 mm
Külső méretek, mélység:	700 mm
Külső méretek, magasság:	1000 mm
Felhajtás méretek, magasság:	100 mm
Felhajtás méretek, mélység:	13 mm
Felhajtás méretek, sugár:	R=10
Medencék száma	2
Medence méretei	600x500xH320
Fedlap vastagsága:	50 mm
Nettó súly:	42 kg